

WIEDER[®]KRAFT[®]



ПОДЪЕМНИК ГИДРАВЛИЧЕСКИЙ WDK-547P/380



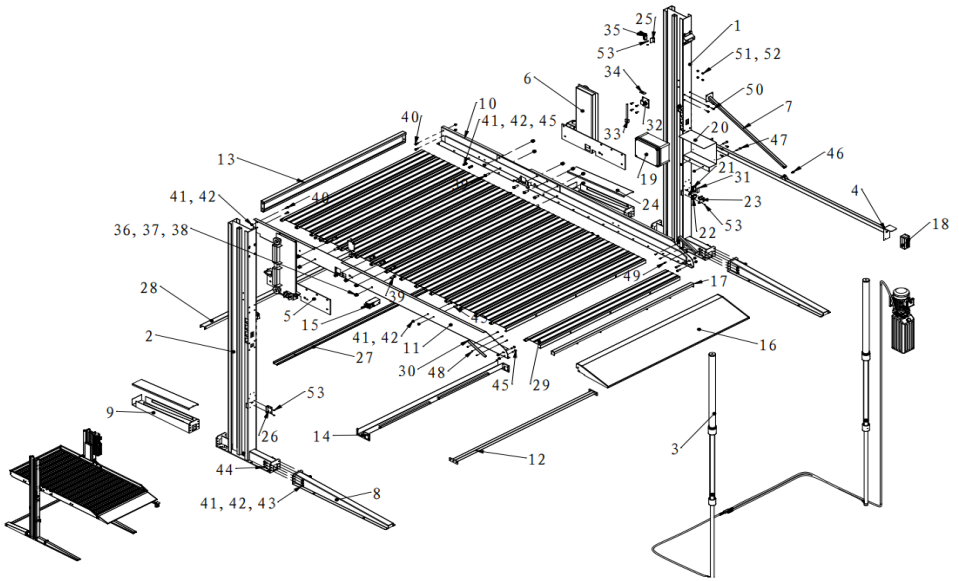
КАТАЛОГ ЗАПЧАСТЕЙ

ООО «ВИДЕРКРАФТ РУС»

8-800-250-30-80

WWW.WIEDERKRAFT.RU

ВЗРЫВ-СХЕМА 1



ПЕРЕЧЕНЬ ЗАПЧАСТЕЙ

№	Артикул	Наименование	Кол-во
1	WDK-547P-1	WDK-547P-1/ Основная колонна	1
2	WDK-547P-2	WDK-547P-2/ Вспомогательная колонна	1
3	WDK-547P-3	WDK-547P-3/ Гидравлическая система подъемника	1
4	WDK-547P-4	WDK-547P-4/ Кронштейн аварийного выключателя	1
5	WDK-547P-5	WDK-547P-5/ Каретка левая	1
6	WDK-547P-6	WDK-547P-6/ Каретка правая	1
7	WDK-547P-7	WDK-547P-7/ Держатель кронштейна	1
8	WDK-547P-8	WDK-547P-8/ Передний удлинитель основания	2
9	WDK-547P-9	WDK-547P-9/ Задний удлинитель основания	2
10	WDK-547P-10	WDK-547P-10/ Боковая пластина платформы-1	1
11	WDK-547P-11	WDK-547P-11/ Боковая пластина платформы-2	1
12	WDK-547P-12	WDK-547P-12/ Стяжка	2
13	WDK-547P-13	WDK-547P-13/ Задняя перегородка платформы	1
14	WDK-547P-14	WDK-547P-14/ Паз цепной защелки	1
15	WDK-547P-15	WDK-547P-15/ Электромагнит	2
16	WDK-547P-16	WDK-547P-16/ Аппарель	1
17	WDK-547P-17	WDK-547P-17/ Дополнительный паз платформы	1
18	WDK-547P-18	WDK-547P-18/ Блок аварийной остановки	1
19	WDK-547P-19	WDK-547P-19/ Блок управления	1
20	WDK-547P-20	WDK-547P-20/ Крышка блока управления	1
21	WDK-547P-21	WDK-547P-21/ Концевой выключатель нижнего хода	1
22	WDK-547P-22	WDK-547P-22/ Фотоэлемент	1
23	WDK-547P-23	WDK-547P-23/ Крышка фотоэлектрического выключателя	1
24	WDK-547P-24	WDK-547P-24/ Крышка заднего удлинения основания колонны	2
25	WDK-547P-25	WDK-547P-25/ Кронштейн концевой выключателя хода	1
26	WDK-547P-26	WDK-547P-26/ Отражатель для фотоэлемента	1

ПЕРЕЧЕНЬ ЗАПЧАСТЕЙ

27	WDK-547P-27	WDK-547P-27/ Паз нижней защелки трубы	1
28	WDK-547P-28	WDK-547P-28/ Верхний паз защелки трубы	1
29	WDK-547P-29	WDK-547P-29/ Гофрированная панель	16
30	WDK-547P-30	WDK-547P-30/ Уголок боковой пластины платформы	2
31	WDK-547P-31	WDK-547P-31/ Опорная пластина концевого выключателя нижнего хода	1
32	WDK-547P-32	WDK-547P-32/ Площадка натяжения цепи	2
33	WDK-547P-33	WDK-547P-33/ Соединение цепи	2
34	WDK-547P-34	WDK-547P-34/ Пластина фиксации цепи	2
35	WDK-547P-35	WDK-547P-35/ Концевой выключатель	1
36	WDK-547P-36	WDK-547P-36/ Гайка M18	12
37	WDK-547P-37	WDK-547P-37/ Пружинная шайба 18	12
38	WDK-547P-38	WDK-547P-38/ Шайба 18	12
39	WDK-547P-39	WDK-547P-39/ Винт M18×50	12
40	WDK-547P-40	WDK-547P-40/ Болт M12×30	4
41	WDK-547P-41	WDK-547P-41/ Шайба 12	31
42	WDK-547P-42	WDK-547P-42/ Гайка M12	31
43	WDK-547P-43	WDK-547P-43/ Шайба 12	12
44	WDK-547P-44	WDK-547P-44/ Болт M12×35	12
45	WDK-547P-45	WDK-547P-45/ Болт M12×40	12
46	WDK-547P-46	WDK-547P-46/ Болт M12×20	1
47	WDK-547P-47	WDK-547P-47/ Болт M12×55	2
48	WDK-547P-48	WDK-547P-48/ Гайка M6	6
49	WDK-547P-49	WDK-547P-49/ Болт M6×20	6
50	WDK-547P-50	WDK-547P-50/ Болт M10×25	12
51	WDK-547P-51	WDK-547P-51/ Шайба 10	12
52	WDK-547P-52	WDK-547P-52/ Гайка M10	12
53	WDK-547P-53	WDK-547P-53/ Винт M5×10	6

WIEDER^UKRAFT.®